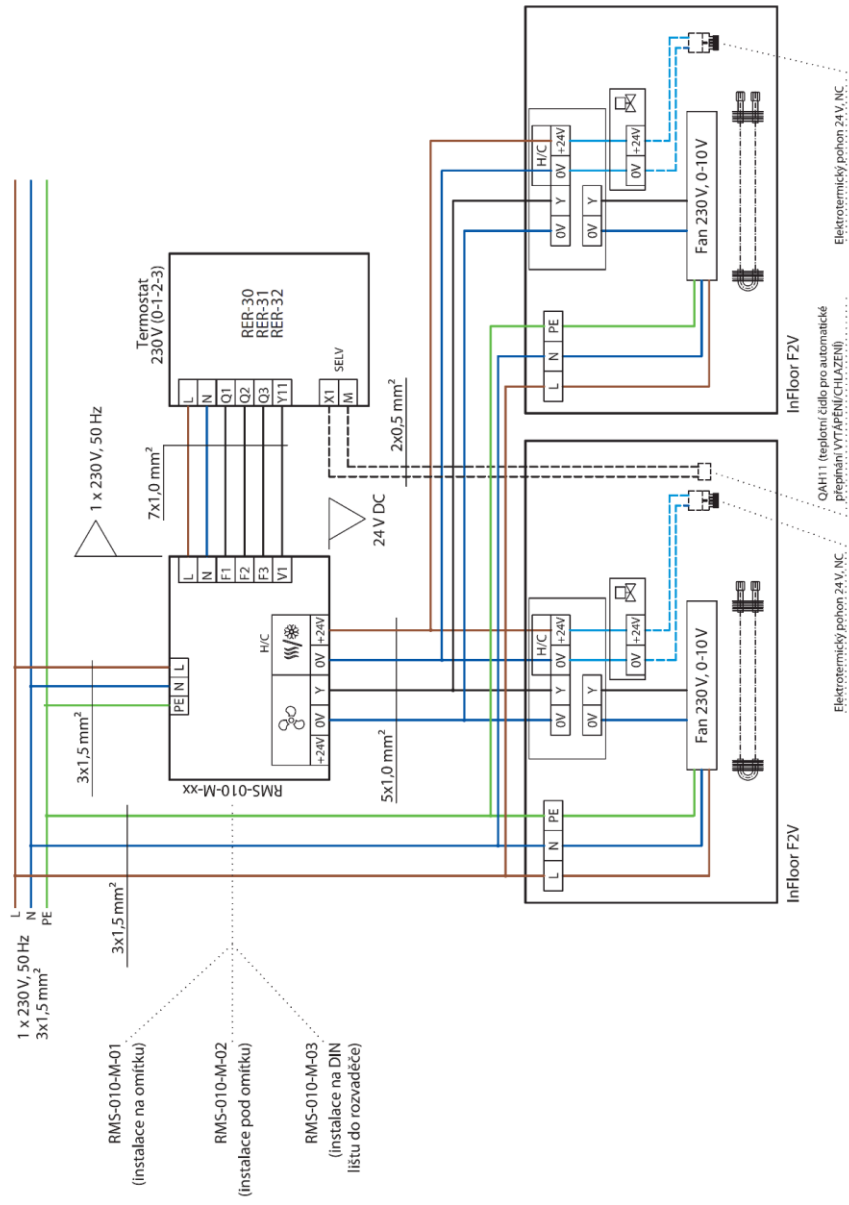


#### Blokové schéma č. 4

InFloor F2V s termostatem, řídicím modulem RMS a čidlem QAH11.1



#### Blokové schéma č. 6

InFloor F1S, F2C ovládaný řídicím systémem budov (BMS)

